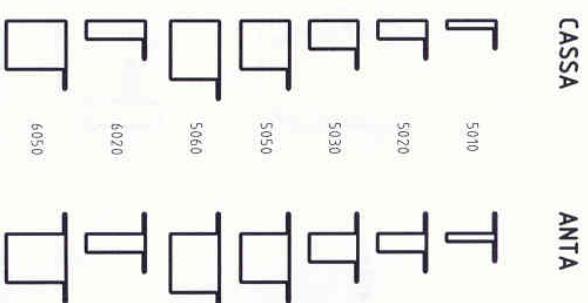
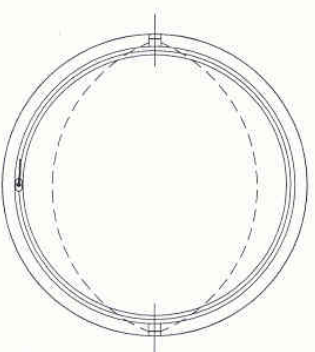
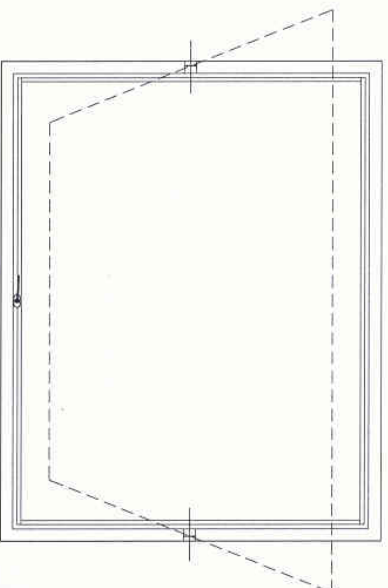
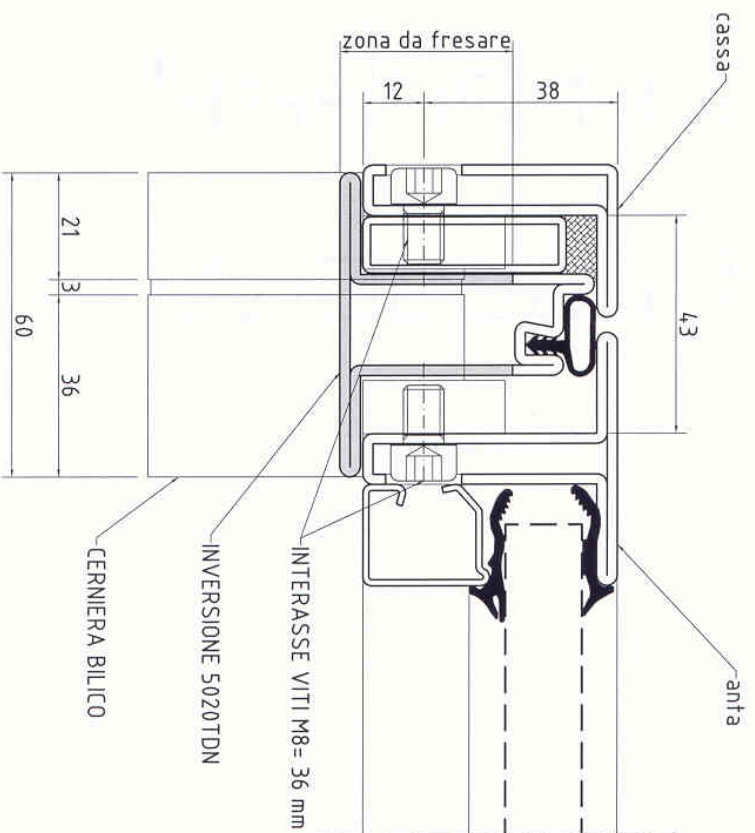


SCHEMA MONTAGGIO SNODO ORIZZONTALE

COPPIA SNODO CON FERMO



I disegni tecnici delle soluzioni sono puramente indicativi di una proposta progettuale che in ogni caso dovrà essere verificata e studiata dal punto di vista costruttivo, funzionale, statico ed estetico, esonerando la società da ogni responsabilità di qualsiasi tipo. I disegni tecnici restano di proprietà della ditta Palladio Trading & Engineering.

PALLADIO
TRADING & ENGINEERING

Via Arco Bello, 25-31 31048 San Biagio di Callalta (TV)
T. +39 0422 79589
F. +39 0422 79589
info@palladiotrading.com
www.palladiotrading.com