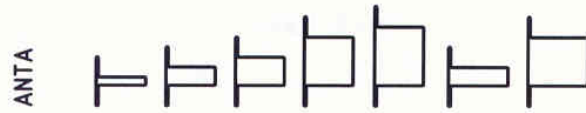
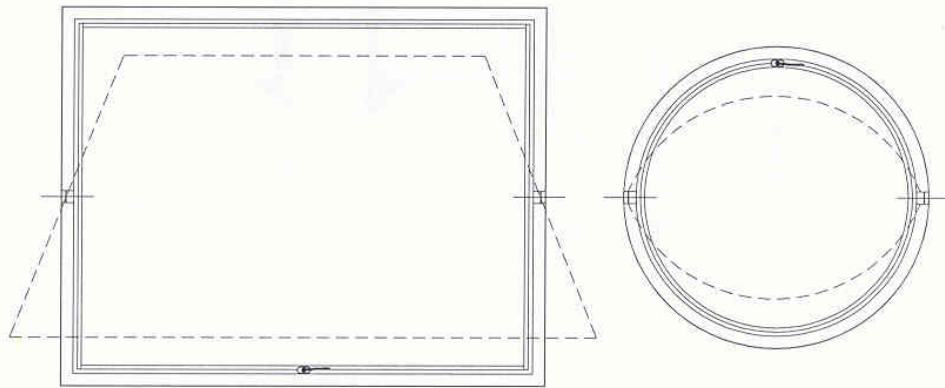
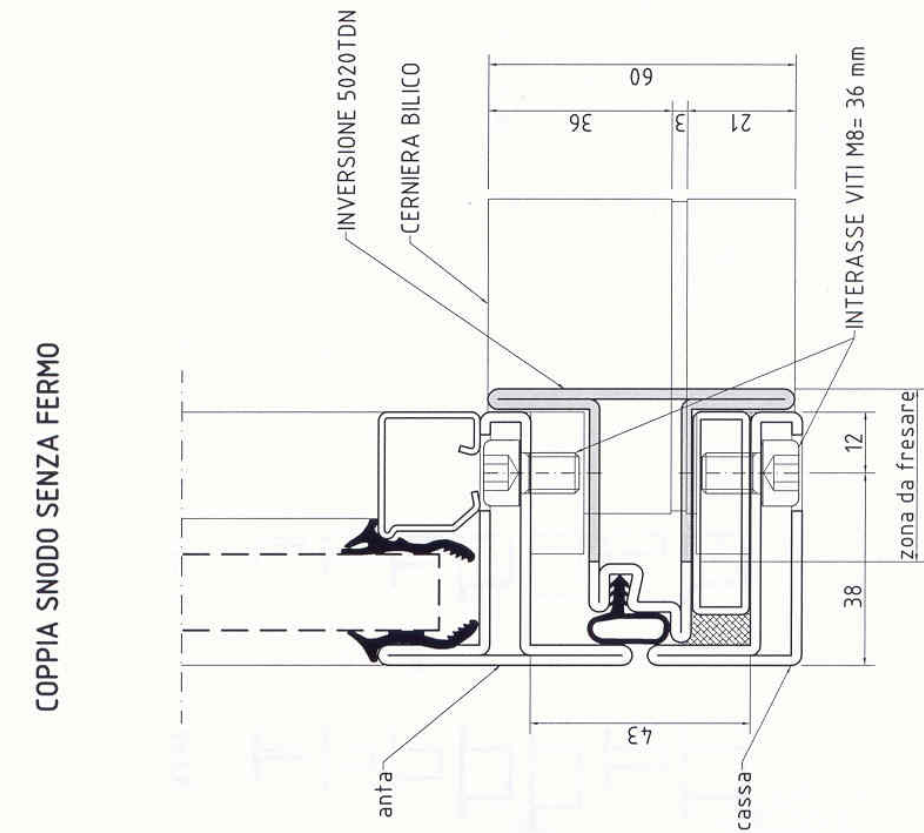


# SCHEMA MONTAGGIO SNODO VERTICALE

COPPIA SNODO SENZA FERMO



I disegni tecnici delle soluzioni sono puramente indicativi di una proposta progettuale che in ogni caso dovrà essere verificata e studiata dal punto di vista compositivo, funzionale, statico ed estetico, esonerando la società da ogni responsabilità di qualsiasi tipo.  
I disegni tecnici restano di proprietà della ditta Palladio Trading & Engineering.

**PALLADIO**  
TRADING & ENGINEERING

Via Arigo, 8/bis, 35-31-31048 San Biagio di Callalta (TV)  
T. +39 0422 79689  
F. +39 0422 79686  
info@palladiotrading.com  
www.palladiotrading.com