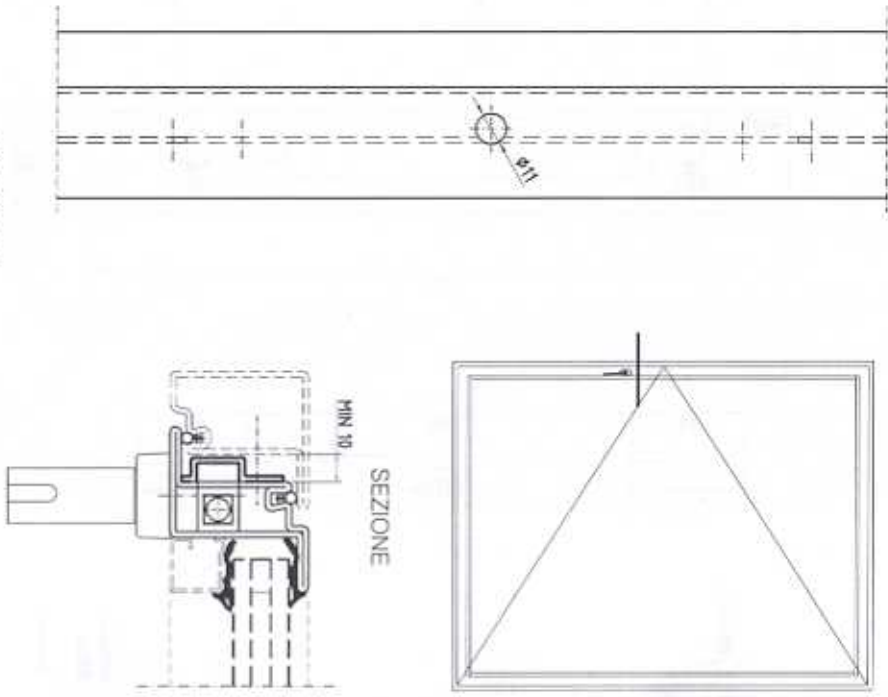
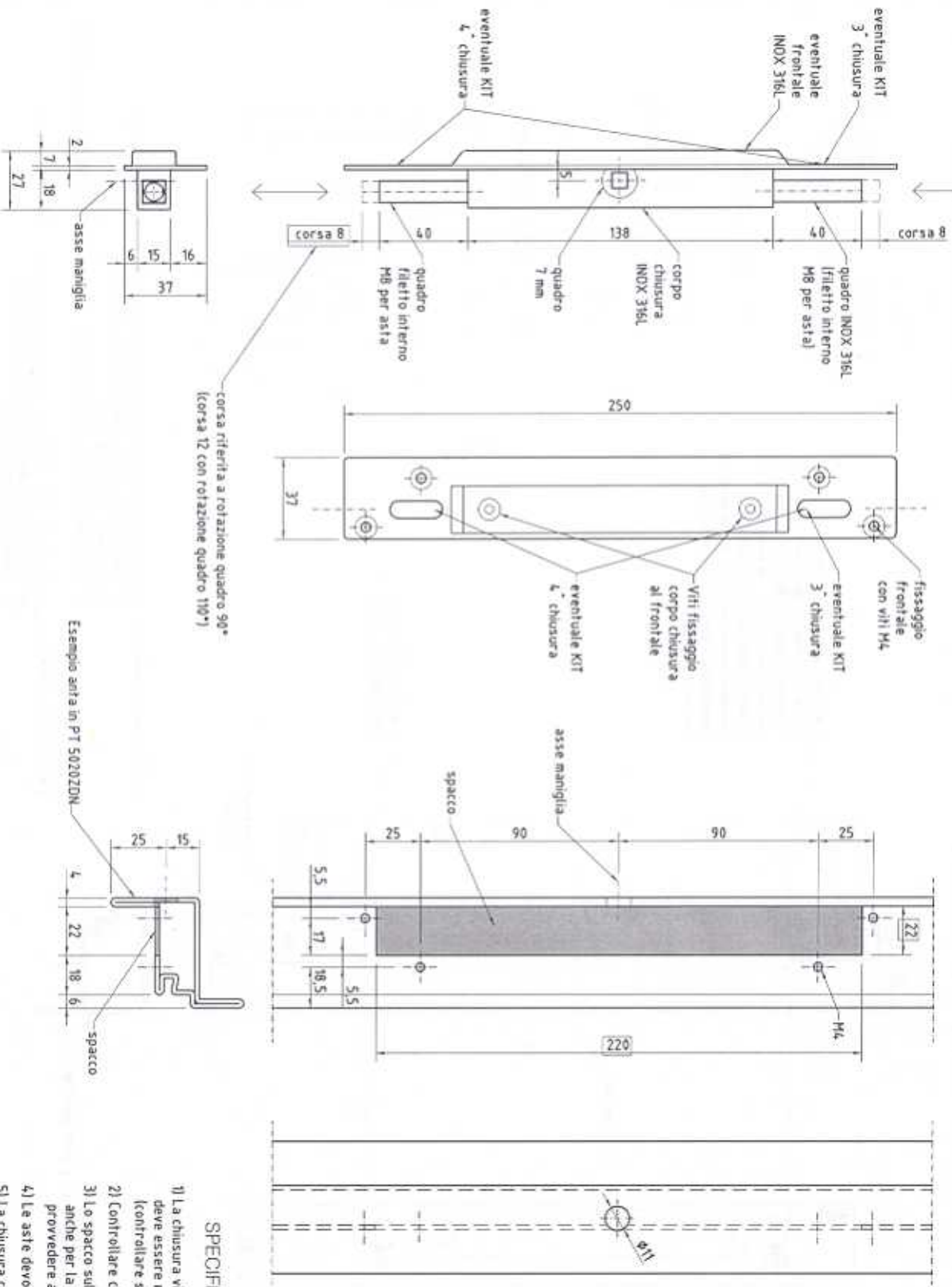


# SCHEMA MONTAGGIO PT 138 INOX

DETTAGLIO CHIUSURA

DETTAGLIO LAVORAZIONI

ESEMPIO APPLICATIVO



## SPECIFICHE

- 1) La chiusura viene fornita sciolta, l'eventuale frontale INOX deve essere montato in base al senso di apertura dell'anta (controllare senso di rotazione del quadro).
- 2) Controllare che l'aria tra cassa ed anta sia non inferiore a 10 mm.
- 3) Lo spacco sul profilo anta è sufficiente sul solo lato interno camera anche per la serie 5020. Prima di montare la chiusura sul profilo, provvedere ad una corretta lubrificazione del meccanismo.
- 4) Le aste devono essere filettate M8 per l'avvitamento al quadro chiusura.
- 5) La chiusura consente il montaggio di tutte le maniglie a quadro 7 mm in commercio. (controllare in ogni caso la compatibilità tra loro).

I disegni tecnici delle soluzioni sono puramente indicativi di una proposta progettuale che in ogni caso dovrà essere verificata e studiata dai punti di vista a compositivo, funzionale, statico ed estetico, assicurando la società ed ogni responsabilità o qualifica tipo.  
I disegni tecnici restano di proprietà della Palladio Trading & Engineering.

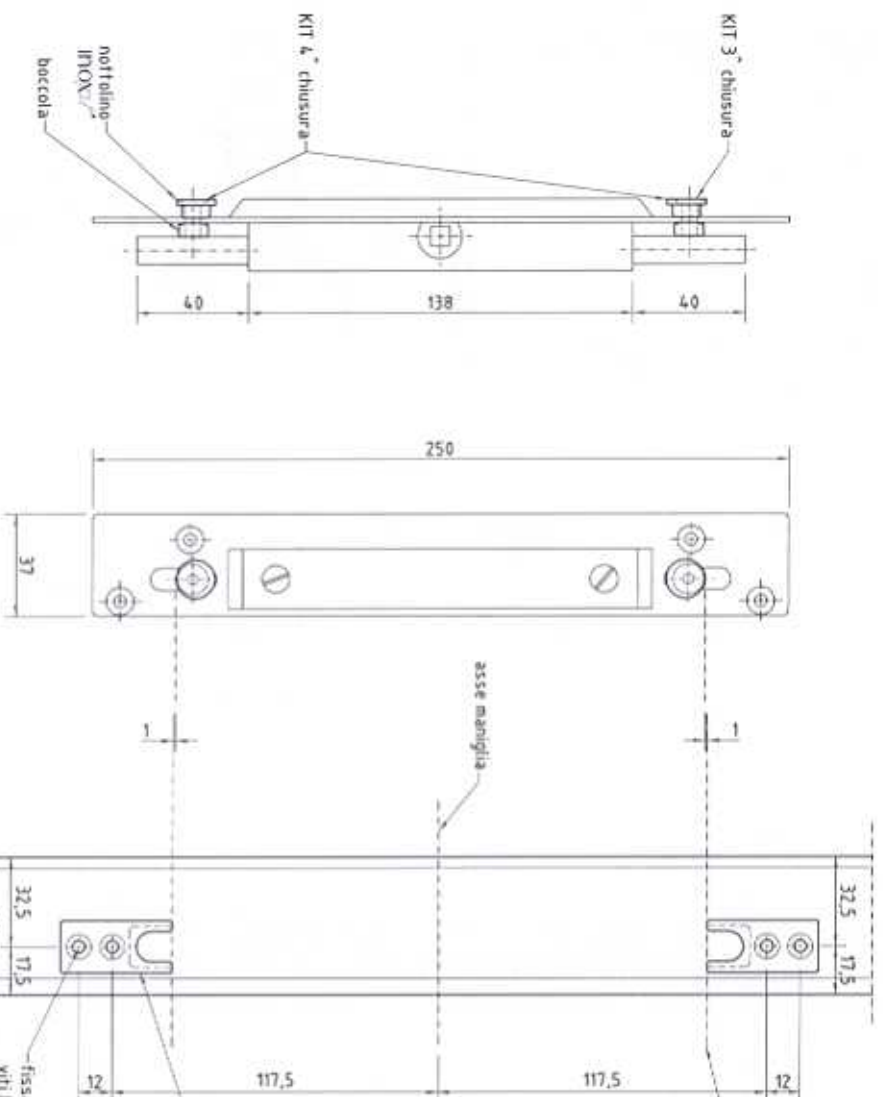
**PALLADIO**  
 TRADING & ENGINEERING  
 Via Arno 5014, 25-31, 37014 San Biagio di Callalta (TV)  
 T. +39 0422 79569  
 F. +39 0422 795699  
 info@palladioengineering.com  
 www.palladioengineering.com

# SCHEMA MONTAGGIO KIT 3<sup>~</sup> / 4<sup>~</sup> CHIUSURA PER PT 138

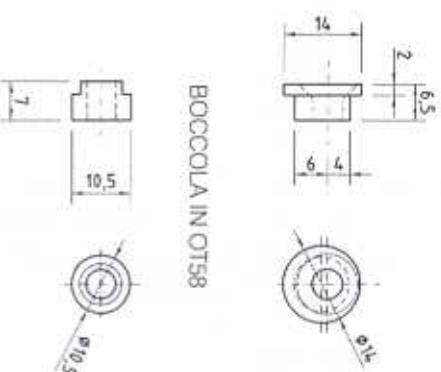
DETTAGLIO CHIUSURA

DETTAGLIO LAVORAZIONI

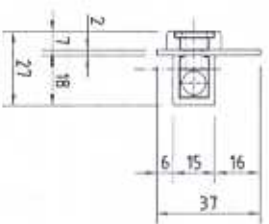
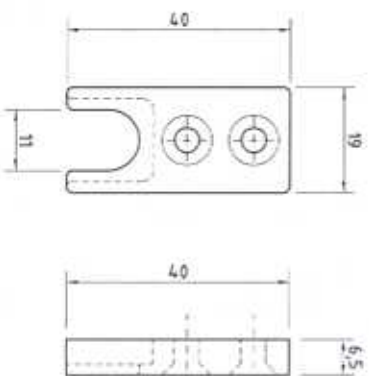
NOTTOLINO ECCENTRICO ANTISTRAPPO



Portare il nottolino eccentrico a fine regolazione (punto morto inferiore). Ruotare il quadro della chiusura fino alla posizione di apertura con maniglia a 90° o fincorsa (nottolini vicini fra loro). Segnare 1 mm di tolleranza per le eventuali regolazioni, e fissare l'incontro con le viti M4 in dotazione.



INCONTRO ANTISTRAPPO



- Il kit 3 chiusure comprende:
- nr. 1 nottolino INOX AISI316L a regolazione eccentrica con testa antistrappo.
  - nr. 1 boccola distanziatrice antigrappaggio in OT58
  - nr. 1 vite M5 T.P.E.L. in INOX A4
  - nr. 1 incontro antistrappo INOX AISI316L completo di nr. 2 viti M4 INOX A4 x per il fissaggio
- Il kit 4 chiusure comprende:
- nr. 2 nottolini INOX AISI316L a regolazione eccentrica con testa antistrappo.
  - nr. 2 boccole distanziatrici antigrappaggio in OT58
  - nr. 2 viti M5 T.P.E.L. in INOX A4
  - nr. 2 incontri antistrappo INOX AISI316L completi di nr. 4 viti M4 INOX A4 x per il fissaggio

I disegni tecnici delle soluzioni sono puramente indicativi e una gratuita progettazione che in ogni caso dovrà essere verificata e studiata dal punto di vista costruttivo, funzionale, estivo ed estetico, riservando la società dei propri responsabili di qualsiasi tipo. I disegni tecnici restano di proprietà della ditta Palladio Trading & Engineering.

**PALLADIO**  
TRADING & ENGINEERING

Via Aringo, 8/10, 35-31 35048 Saso Bugno di Caldiero (TV)  
T. +39 0422 7965  
F. +39 0422 796393  
info@palladiotrading.com  
www.palladiotrading.com